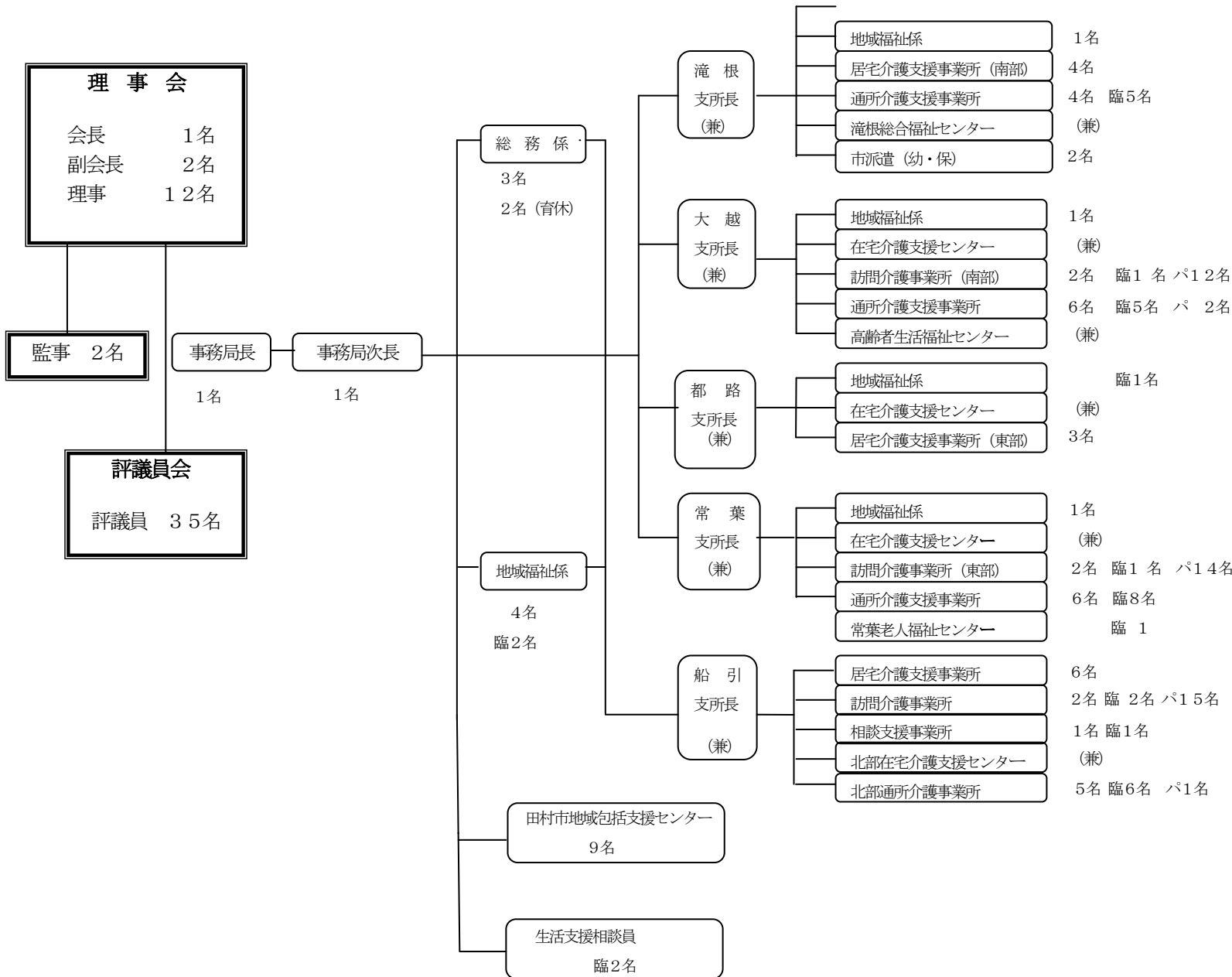


田村市社会福祉協議会組織図

【平成27年4月1日現在】



職員総数	
正職員	62名 (含派遣1名)
臨時職員	35名
パート	43名

所轄別数	
(本所) 正職員	9名
臨時職員	1名
(包括) 正職員	7名
(生活支援相談員)	臨時職員 3名
(滝根) 正職員	11名
臨時職員	5名
(大越) 正職員	9名
臨時職員	6名
パート	14名
(都路) 正職員	3名
臨時職員	1名
(常葉) 正職員	9名
臨時職員	10名
パート	13名
(船引) 正職員	14名
臨時職員	9名
パート	16名